



Електричний підйомник з механічним регулюванням ширини бази

OSD-1790V / OSD-НК-1790V

Інструкція з експлуатації



Дякуємо, що обрали нашу продукцію.
Уважно ознайомтеся з цією інструкцією та дотримуйтесь її під час використання.



Цей пристрій відповідає стандарту європейської Директиви 93/42/ЄЕС

ЗМІСТ

1. Вступ.....	3
2. Заходи безпеки	3
3. Технічні характеристики.....	4
4. Монтаж	5
5. Рекомендації щодо використання акумулятора	7
6. Технічне обслуговування і догляд.....	8
7. Усунення несправностей	8
8. Відомості про сертифікацію.....	9
9. Умови гарантії	10

1. Вступ

Дякуємо, що надали перевагу нашій продукції. Будь ласка, уважно ознайомтесь з цією Інструкцією та дотримуйтеся її під час використання виробу.



Не використовуйте виріб, не ознайомившись з Інструкцією.

Не використовуйте виріб у випадку його пошкодження.

Не намагайтеся внести зміни до конструкції виробу.

ТМ «OSD» гарантує використання високоякісних матеріалів та контроль виробництва на усіх його стадіях.

Підйомник для інвалідів з електроприводом «OSD-1790V / OSD-НК-1790V» (далі за паспортом – підйомник для інвалідів / підйомник) – це електричний підйомник призначений для підняття, пересаджування і транспортування інвалідів та людей, що не можуть пересуватися самостійно та потребують догляду. Використовується у різних медичних установах та вдома. Підйомник обладнаний електричним приводом Linak® (Данія), що живиться від акумуляторної батареї, а також системою захисту на разі виникнення аварійної ситуації: кнопкою блокування пульта та екстреного спускання. Ширина бази підйомника дозволяє переміщати людину крізь стандартні дверні отвори. Є можливість підйому людини з рівня підлоги. Натисканням механічної ножної педалі можна збільшити ширину бази для стійкості підйомника. Поворотні задні колеса можна легко зафіксувати ногою за допомогою гальм. Дистанційний пульт управління дозволяє плавно та легко керувати пристроєм, направляючи кронштейн вгору або донизу. Для індивідуального комфорту людини передбачено м'яке сидіння.

Підйомник для інвалідів з електроприводом «OSD-1790V / OSD-НК-1790V» розроблено для максимальної зручності та безпеки користувача.



Виробник залишає за собою право без попереднього повідомлення змінювати будь-які технічні характеристики, зазначені у цій Інструкції. Усі дані, зазначені у Інструкції, наведені для ознайомлення.

Даний виріб відповідає вимогам європейської Директиви 93/42/ЄЕС виробів медичного призначення.

2. Заходи безпеки

ТМ «OSD» не гарантує безпеку користувачеві та правильне функціонування підйомника за умов, якщо будь-який з оригінальних компонентів був змінений або замінений на неоригінальний.

1. Перед використанням **УВАЖНО** ознайомтеся з Інструкцією.

2. Перед кожним використанням **ПЕРЕВІРЯЙТЕ** загальний технічний стан виробу. Не використовуйте його на разі виявлення пошкоджень.
3. Максимально допустиме навантаження на підйомник становить – 130 кг. **НІКОЛИ** не перевищуйте допустимий ліміт ваги!
4. Кожні два роки слід **ПРОВОДИТИ** повний кваліфікований технічний огляд підйомник.
5. **НЕ ДОПУСКАЙТЕ** попадання рідин на електричні частини підйомника.
6. **НЕ ВИКОРИСТОВУЙТЕ** підйомник за умов недостатнього заряду батареї.
7. **НЕ ЗАРЯДЖАЙТЕ** акумуляторну батарею у вологих приміщеннях.
8. Перед здійсненням підйому обидва гальма **ПОВИННІ** бути надійно зафіксовані, шлях до транспортування повинен **БУТИ** звільненим.
9. Пересування **МОЖНА** здійснювати виключно на рівній та твердій поверхні, ні в якому разі **НЕ ВИКОРИСТОВУЙТЕ** пристрій на поверхні під нахилом. Пересуваючись у вузькому просторі (наприклад, у дверних отворах) слід дотримуватися особливої обережності.
10. Під час підйому пацієнта уникайте різких рухів та розгойдування сидіння-люльки.
11. Під час підйому пацієнта звертайте увагу на те, щоб рухи його тіла не були обмежені.

3. Технічні характеристики

Параметр	Значення
Модель:	OSD-1790V / OSD-НК-1790V
Вид:	електричний
Призначення:	підйом, пересаджування та транспортування пацієнтів
Конструкція:	розбірна
Матеріал:	сталь
Висота, (см):	142 – 192
Ширина, (см):	59 – 87

Колеса, (дюйми):	5
Час заряду акумулятора, (ч):	12
Зарядка від мережі (автомоб. адаптера):	так
Вага, (кг):	39
Максимальне навантаження, (кг):	130
Гарантійний термін, (міс.):	12
Гарантія на акумулятор, (міс.):	6
Країна реєстрації бренду:	Італія
Країна-виробник:	Китай

4. Монтаж



Перевіряйте справність підйомника перед кожним використанням, якщо підйомник використовується не регулярно, то оглядайте його мінімум раз на шість місяців. На разі поломки або несправності, пошкоджень або розривів одного або декількох деталей, не використовуйте виріб.

А. Кріплення блоку управління

На рамі підйомника знайдіть прикручені гвинти. Трішки відпустіть їх, щоб можливо було закріпити на них монтажну направляючу, потім коли направляюча на місці, затягніть гвинти.



Перед підключенням до або відключенням від електромережі необхідно завжди вимикати живлення, натиснувши на вимикач аварійної зупинки / блокування пристрою.

В. Встановлення акумулятору та блоку керування

Закріпіть блок керування знизу на монтажній рейці та зверху приєднайте батарею (див. Рис. 1).



Переконайтеся, що акумулятор правильно встановлено на монтажній рейці. Потім підключіть пульт управління до блоку керування.

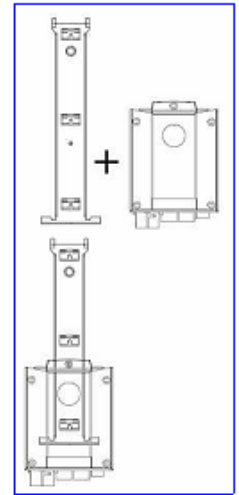


Рис. 1

С. Демонтаж блоку керування та акумулятору

Помістіть підйомник в початкове положення, натисніть вимикач, щоб відключити пристрій.

Витягніть батарею, натиснувши на важіль фіксатора. Тепер Ви можете відключити батарею потягнувши її зверху уздовж монтажної рейки. Відпустіть гвинти, якими кріпиться монтажна рейка до рами і зніміть блок керування (див. Рис. 2).

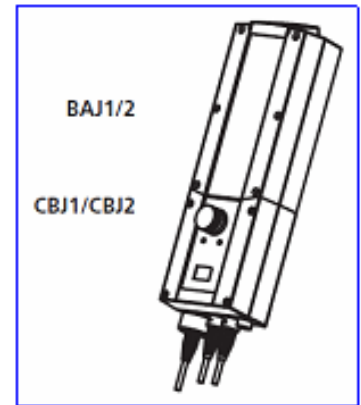
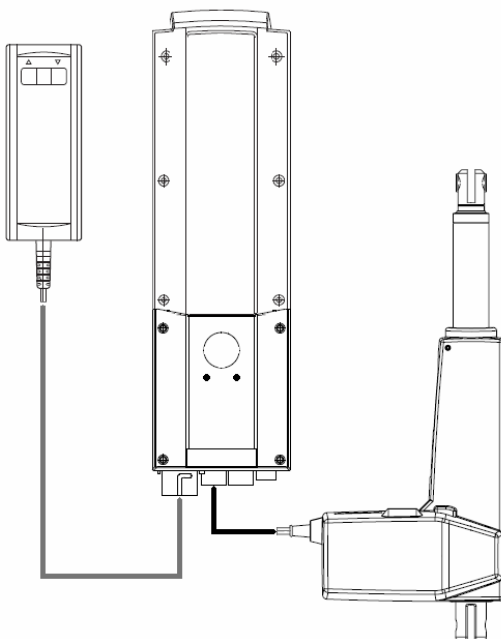


Рис. 2

Д. Конфігурація підключення пристрою

Пульт дистанційного управління, акумулятор та двигун підключені до блоку керування (див. Рис. 3).



Зображення є орієнтовними. Тому, можуть відрізнятися від оригінального продукту.

Рис. 3

5. Рекомендації щодо використання акумулятора

ДОПУСТИМО:

- **ВИКОНУЙТЕ ІНСТРУКЦІЇ** з налаштування акумулятора, надані постачальником обладнання.
- **ЗАРЯДЖАЙТЕ НОВУ БАТАРЕЮ** за 12 годин до її використання. Для досягнення оптимальної продуктивності батареї може знадобитися до 6-ти циклів зарядки/розрядки. **ЗАВЖДИ ПЕРЕЗАРЯДЖАЙТЕ** акумуляторні батареї не менше 12-ти годин після використання.
- **ПЕРЕКОНАЙТЕСЯ**, що зарядний пристрій перемикається з об'ємного (зазвичай позначається червоним або синім світлодіодом) на плаваючий заряд (зазвичай позначається зеленим світлодіодом) протягом 12-ти годин після зарядки. Якщо це **НЕ ВІДБУДЕТЬСЯ** протягом 12-ти годин, від'єднайте акумулятор від зарядки, використайте, а потім зарядіть.
- **ЗБЕРІГАЙТЕ АКУМУЛЯТОР** у повністю зарядженому стані.
- **ЗАРЯДЖАЙТИ** акумулятор при кожній нагоді незалежно від стану заряду.

НЕДОПУСТИМО:

- Повністю або частково **РОЗРЯДЖАТИ** акумулятор та **ЗАЛИШАТИ** його у розрядженому стані. Це може призвести до внутрішнього пошкодження батареї та зменшити термін її служби.
- **ПЕРЕВИЩЕННЯ** максимально допустимого навантаження, встановленого виробником виробу.
- **НЕ ЗАЛИШАЙТЕ** акумулятор в місцях, де він може **ВПАСТИ**, так як це може **ПОШКОДИТИ** його.

ТЕРМІН СЛУЖБИ БАТАРЕЇ:

- Термін служби батареї залежить від глибини розряду та числа виконаних циклів => 1 заряд + 1 розряд = 1 цикл.
- Коли батарея досягає 60 % від початкової ємності, то її термін служби вважається закінченим.

ФАКТОРИ ТА ПАРАМЕТРИ, ЩО ВПЛИВАЮТЬ НА РОБОТУ БАТАРЕЇ:

- Навантаження на пристрій (інвалідний візок, підйомник тощо).
- Кількість виконаних циклів за тиждень (к-ть використання пристрою за тиждень).
- Глибина розряду (тривалість використання пристрою без зарядки).
- Режим зарядки.
- Вік та стан пристрою: нові батареї, встановлені у новий пристрій, прослужать довше, аніж нові батареї, встановлені у старий пристрій.
- Зберігати батарею необхідно при температурі навколишнього середовища 20 ° С.



Гарантійний термін на акумулятор складає 6 місяців.

6. Технічне обслуговування і догляд

За умов забруднення пристрою його поверхню можна обробляти неагресивними миючими та дезінфікуючими засобами, уникаючи рухливих частин та елементів. Щоразу перед початком експлуатації слід візуально оглянути пристрій на наявність пошкоджень. У разі сумнівів не використовуйте пристрій і не намагайтеся полагодити самостійно. Зверніться до місцевого дилера або до місця придбання товару за подальшими інструкціями.



У лікарнях необхідна постійна дезінфекція. На разі використання виробу різними пацієнтами рекомендується систематично і ретельно мити та дезінфікувати підйомник, щоб уникнути інфекцій.

7. Усунення несправностей

Несправність	Причина	Усунення
Пристрій не функціонує	Увімкнене блокування	Вимкнути блокування
	Індикатор заряду подає сигнали	Зарядити батарею або замінити на нову
	Не встановлений акумулятор	Встановити акумулятор
	Немає контакту з батареєю	Правильно встановити акумулятор і ретельно перевірити його положення
	Несправний кабель	Перевірте кабель і замініть його за необхідності
Акумулятор не заряджається	Акумулятор вже заряджений	Для підзарядки знизити напругу або змінити акумулятор
	Акумулятор не правильно встановлений	Витягнути акумулятор та перевірити його стан
	Індикатор не вмикається	Перевірте мережевий адаптер
		Перевірте шнур живлення на пошкодження
Перевірте наявність пошкоджень електромережі		
Зупинка	Вага перевищує норму	Зменшити вагу

пристрою	Недостатній заряд батареї	Підзарядити або замінити акумулятор на новий
----------	---------------------------	--

Табл. 1

8. Відомості про сертифікацію

Виріб «OSD-1790V / OSD-НК-1790V» відповідає технічним вимогам і визнаний придатними для експлуатації.



Виробник: Hong Ky Co., Ltd / Гонг Ки Ко., Лтд

D2 Street, Binh Chuan Manufacturing Zone, Thuan An, Binh Duong Province, Vietnam / Д2 Стреет, Бінг Чуан Мануфактурінг Зоне, Тгуан Ан, Бінг Дуонг Провінце, В'єтнам.

Уповноважений представник в Україні: ТОВ «ОСД Східна Європа»; адреса: Україна, 03127, м. Київ, пр. Голосіївський (40-Річчя Жовтня), 100/2. Тел.: +38 (044) 232-44-51, e-mail: office@osd.com.ua

Номер редакції: № 6 від 23.07.2024.

Дата виготовлення: див. на упаковці.

Гарантійний термін на виріб «OSD-1790V / OSD-НК-1790V»: 12 місяців з дати продажу за умови виконання вимог Інструкції.

На частини, які швидко зношуються, гарантія не поширюється.

Доставка у сервісний центр та зворотня доставка здійснюється за рахунок клієнта.





9. Умови гарантії

ТОВ «ОСД Східна Європа» гарантує відсутність заводських дефектів і роботу пристрою протягом гарантійного терміну 12 місяців з дати купівлі при дотриманні правил експлуатації виробу, викладених у Інструкції.

1. Гарантійний ремонт проводиться **тільки** протягом гарантійного терміну.
2. Виріб знімається з гарантії у наступних випадках:
 - а) порушення правил експлуатації, викладених в Інструкції;
 - б) за наявності ознак стороннього втручання (спроба самостійного ремонту виробу);
 - в) якщо пристрій використовувався не за призначенням.
3. Гарантія не розповсюджується на:
 - а) механічні пошкодження чи пошкодження внаслідок транспортування;
 - б) пошкодження, які викликані потраплянням до виробу сторонніх предметів, речовин, рідин тощо;
 - в) пошкодження, які викликані побутовими факторами, зовнішніми діями (перепади напруги у мережі), неправильне підключення пристрою.
4. Споживач має право на обмін товару належної якості протягом 14 (чотирнадцяти) днів, не враховуючи дня купівлі згідно зі статтею 9 Закону України «Про захист прав споживачів»:

Обмін товару належної якості проводиться за умови, якщо він не використовувався і якщо збережено його товарний вигляд (складений в заводську упаковку), споживчі властивості, пломби, ярлики, а також розрахунковий документ, виданий споживачеві разом із проданим товаром.

УВАГА: Артикул, технічні характеристики, колір, зовнішній вигляд та комплектація виробів можуть бути змінені виробником без попередження.

Дата продажу: _____

Підпис/Печатка: _____